



CAPITOLATO PORTE INTERNE A BATTENTE MODELLO PLUS

Porte a singolo battente con profili in PVC colorato (BIANCO, GRIGIO, AVORIO) pluricamere, antiurto, stabilizzato e autoestinguente di classe 1.

Il battente è costituito da un pannello spessore 38mm, caratterizzato da nucleo in polistirene espanso autoestinguente e rinforzato ambo i lati con lastra in pvc spessore mm 5, bordato con profilo di battuta in PVC da mm 45x35.

Il rivestimento viene fatto ambo i lati con laminato plastico spessore 9/10 (colorazioni a scelta dal campionario).

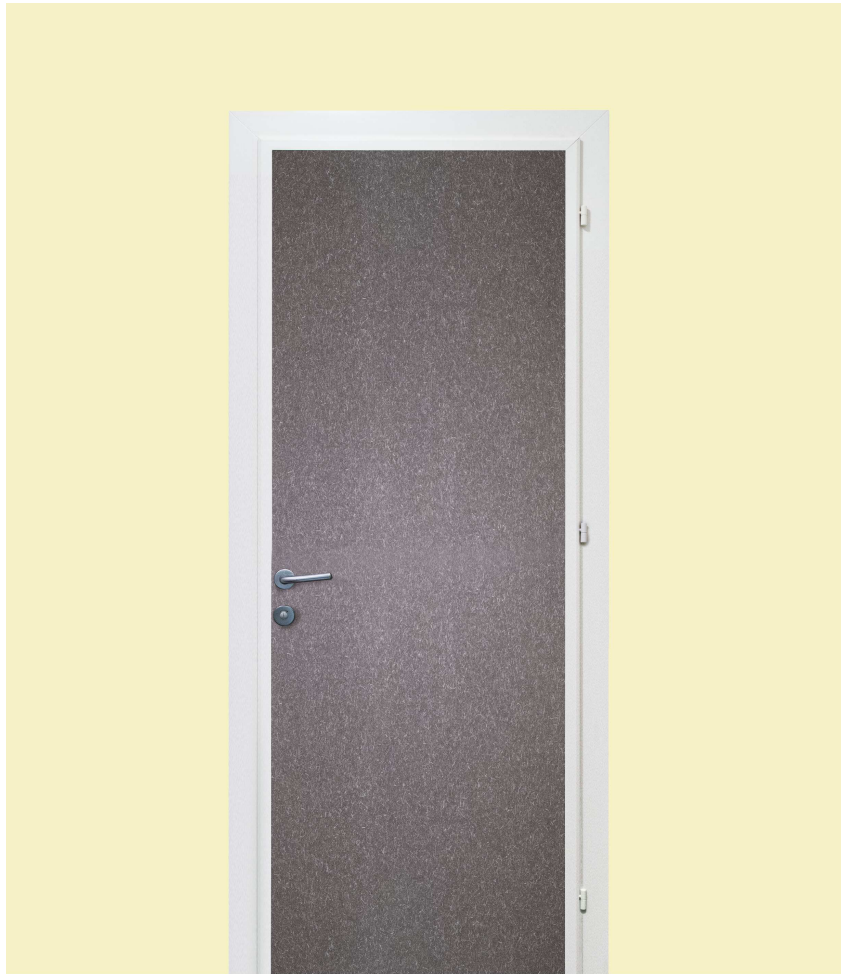
Il telaio (o imbotte) è costituito da profilo pluricamera in PVC da 110x40 con cornice esterna arrotondata da 65x10 con angoli **termosaldati** (per spessore muro fino a 160mm)

Per spessori muro superiori a 160 l'imbotte verrà eseguita con l'aggiunta di un pannello in PVC spessore mm 8 e cornici esterne come precedente.

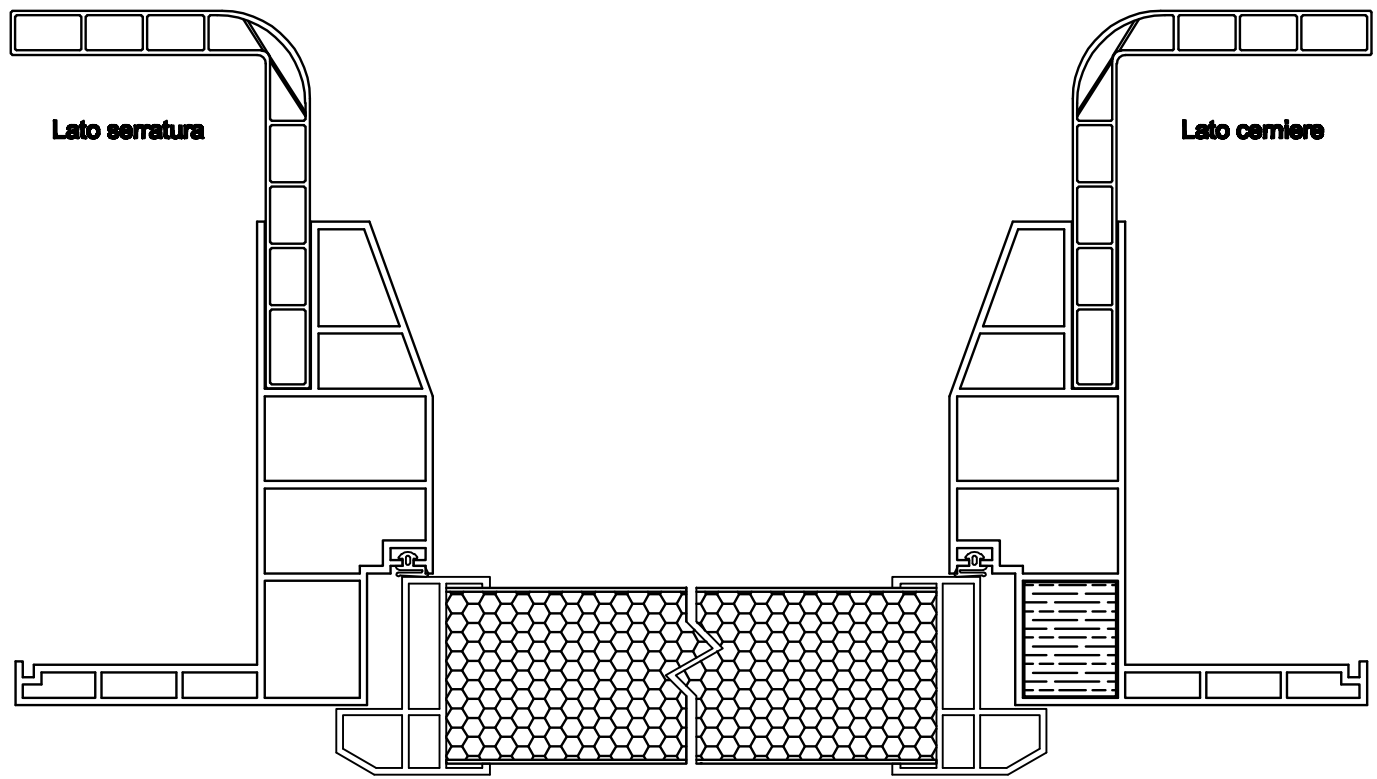
Gli accessori di chiusura possono avere una serratura: con chiave normale, con cilindro sagomato o con libero/occupato e doppia maniglia a leva in nylon rinforzato.

Ferramenta di sostegno costituita da tre cerniere tipo anuba in acciaio plastificato.

TIPOLOGIE APERTURA DISPONIBILI : una o due ante a battente



SEZIONE PANNELLO MOD PLUS



Lato serratura

Lato cerniere

SEZIONE PORTA MOD PLUS

portapiù		
Sezioni porta battente		
11/04/2011		1:1 A3